

## Generatoranschlusskasten - SOL-SC-1ST-0-DC-2MPPT-2001 - 2403337

Bitte beachten Sie, dass die hier angegebenen Daten dem Online-Katalog entnommen sind. Die vollständigen Informationen und Daten entnehmen Sie bitte der Anwenderdokumentation. Es gelten die Allgemeinen Nutzungsbedingungen für Internet-Downloads.  
(<http://phoenixcontact.de/download>)



Generatoranschlusskasten für Photovoltaikanlagen bis 1000 V DC zum Anschluss von 2x 1 String. Mit Überspannungsschutz und SUNCLIX DC-Steckverbinder für die Eingangs- und Ausgangsseite.

### Artikelbeschreibung

Die Solarline Generatoranschlusskästen (GAKs) werden in kleinen Aufdachanlagen genauso wie in großen Freifeldanlagen eingesetzt. Zu ihren Funktionen gehören das Sammeln und Schützen von Strings sowie ggf. das Trennen der Module vom restlichen System durch einen Feuerwehroder Lasttrennschalter.

### Ihre Vorteile

- ✓ Schnelle Installation und Inbetriebnahme
- ✓ Großes Portfolio an vorrätigen Generatoranschlusskästen
- ✓ Anwendungsorientierte Beratung
- ✓ Normgerechte Schaltgerätekombination dank Anwendung der DIN EN 61439

### Kaufmännische Daten

Verpackungseinheit	1 STK
GTIN	 4 055626 370514
GTIN	4055626370514
Gewicht pro Stück (exklusive Verpackung)	1.900,000 g
Gewicht pro Stück (inklusive Verpackung)	2.238,000 g
Zolltarifnummer	85363030
Herkunftsland	Deutschland
Verkaufsschlüssel	V1 - Klemmleisten+ Kästen

### Technische Daten

#### Systemparameter

Systemspannung	1000 V DC ( $U_{max}$ )
Anzahl der String-Eingänge	1 (je MPP-Tracker)
Strom je String (max.)	40 A ( $I_{max}$ )
Anzahl der Ausgänge	1 (je MPP-Tracker)

# Generatoranschlusskasten - SOL-SC-1ST-0-DC-2MPPT-2001 - 2403337

## Technische Daten

### Systemparameter

Anzahl der unterstützten MPP-Tracker	2
--------------------------------------	---

### Schutzeinrichtungen

Überspannungsschutzgerät	T2
Schutzpegel $U_p$	$\leq 3,7$ kV
Gesamtableitstoßstrom $I_{total}$ (8/20) $\mu$ s	40 kA

### Kabeleinführung

Art der Kabeleinführung	SUNCLIX
Leitungsquerschnitt String-Eingang	2,5 mm <sup>2</sup> ... 6 mm <sup>2</sup>
Leitungsquerschnitt Ausgang	2,5 mm <sup>2</sup> ... 6 mm <sup>2</sup>
Leitungsquerschnitt Erdung	16 mm <sup>2</sup> (2x)
Dichtbereich Erdung	6 mm ... 12 mm (2x)

### Allgemeine Daten

Material Deckel/Tür	Polycarbonat (transparent)
Schutzart	IP65
Schutzklasse	II

### Maße

Außenmaß Breite, Höhe, Tiefe	180 mm x 180 mm x 111 mm (Gehäusemaße)
------------------------------	--

### Umgebungsbedingungen

Umgebungstemperatur (Betrieb)	-20 °C ... 55 °C
-------------------------------	------------------

## Zeichnungen

# Generatoranschlusskasten - SOL-SC-1ST-0-DC-2MPPT-2001 - 2403337

Schemazeichnung



Anschluss des Schutzerdungsleiters

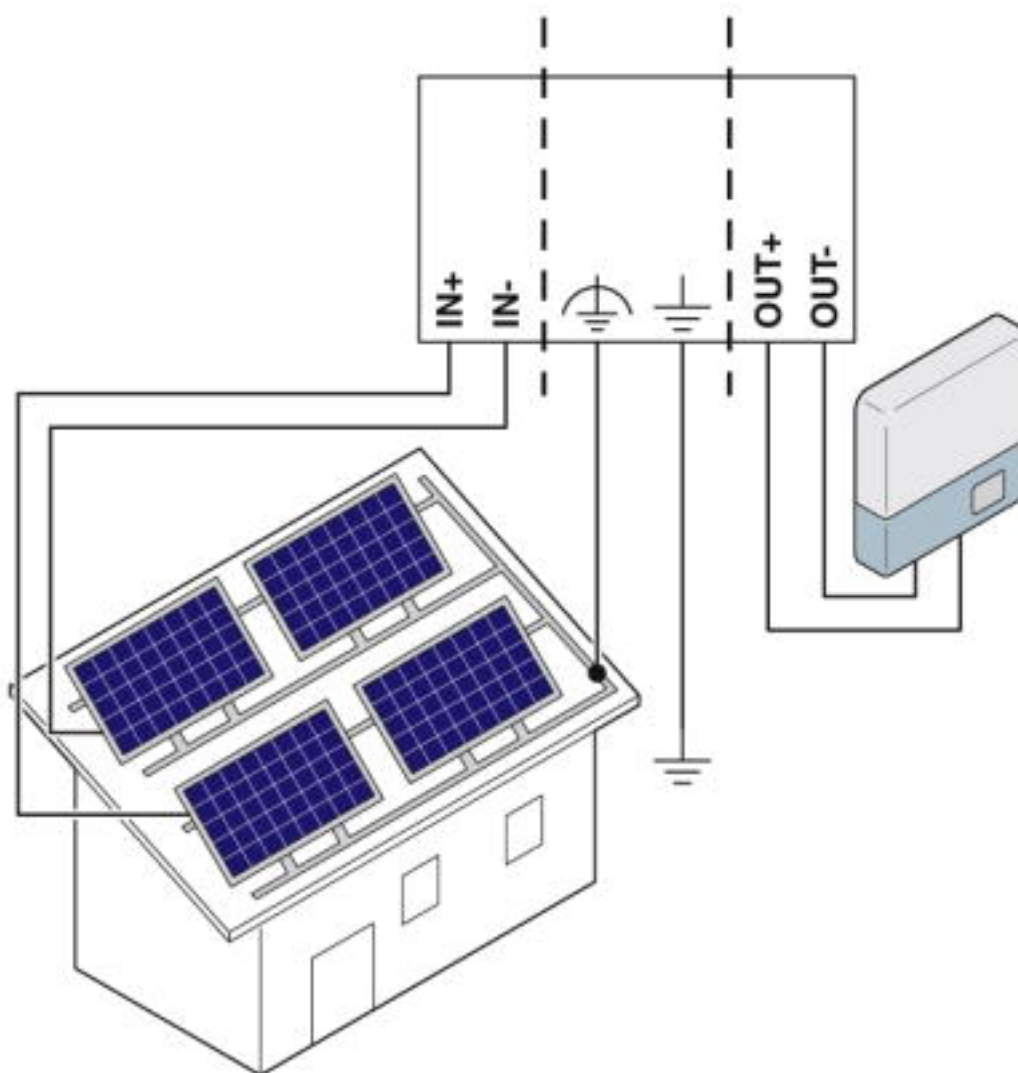
Schemazeichnung



Anschluss des Schutz-Potenzialausgleichleiters

# Generatoranschlusskasten - SOL-SC-1ST-0-DC-2MPPT-2001 - 2403337

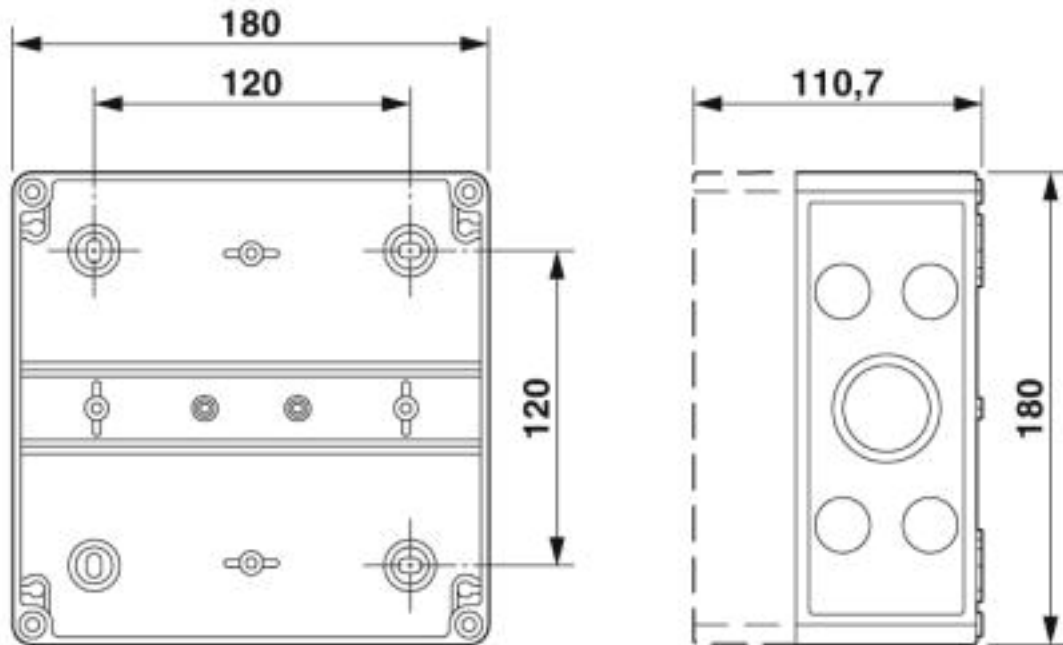
Anschlusszeichnung



Schematische Applikationszeichnung

# Generatoranschlusskasten - SOL-SC-1ST-0-DC-2MPPT-2001 - 2403337

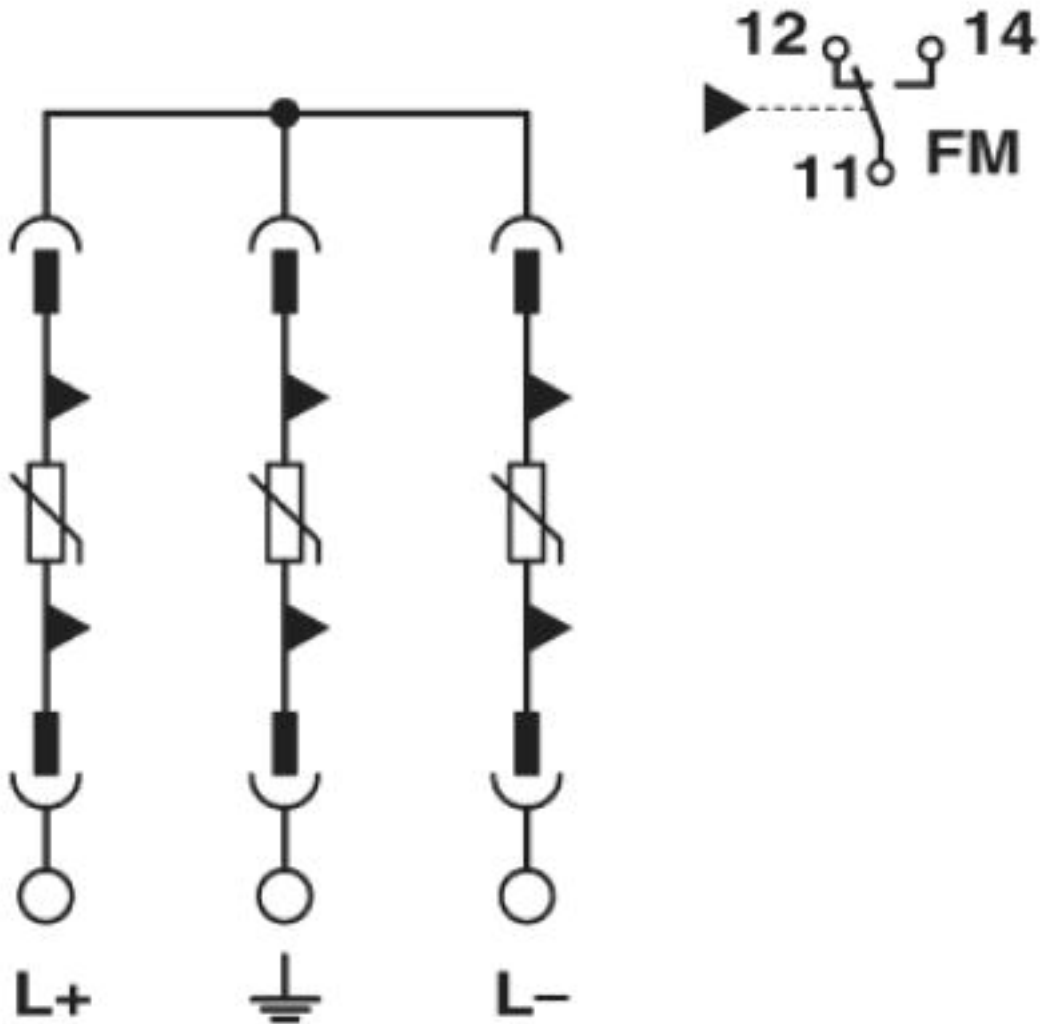
Maßzeichnung



Gehäusemaße

# Generatoranschlusskasten - SOL-SC-1ST-0-DC-2MPPT-2001 - 2403337

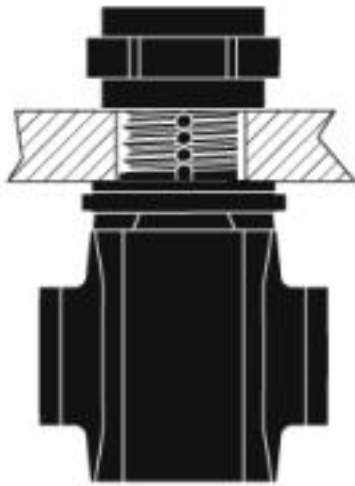
Schaltplan



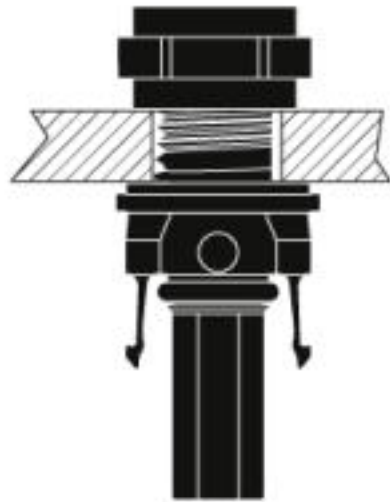
Anschluss des Fernmeldekontakts am Überspannungsschutz

# Generatoranschlusskasten - SOL-SC-1ST-0-DC-2MPPT-2001 - 2403337

Schemazeichnung



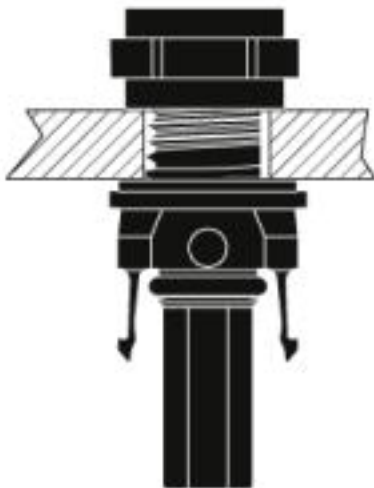
IN+



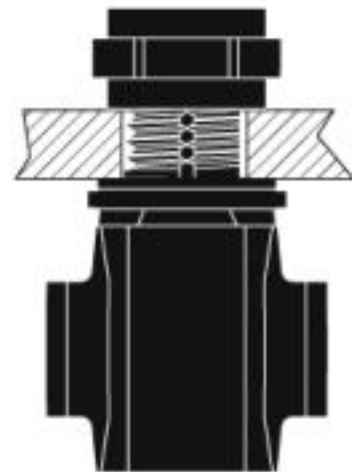
IN-

Anschluss der PV-Strings

Schemazeichnung



OUT+



OUT-

Anschluss zum Wechselrichter

## Klassifikationen

eCl@ss

eCl@ss 10.0.1

27142422

# Generatoranschlusskasten - SOL-SC-1ST-0-DC-2MPPT-2001 - 2403337

## Klassifikationen

### eCl@ss

eCl@ss 5.1	27371890
eCl@ss 7.0	27142422
eCl@ss 8.0	27142422
eCl@ss 9.0	27142422

### ETIM

ETIM 4.0	EC000816
ETIM 5.0	EC000268
ETIM 6.0	EC000268
ETIM 7.0	EC000268

## Zubehör

### Zubehör

#### Ersatzstecker

Überspannungsschutz-Stecker Typ 2 - VAL-MS 1000DC-PV-ST - 2800624



Ersatzstecker für PV-Ableiterkombinationen der Produktfamilie VAL-MS 1000DC-PV-...

---

### Photovoltaik-Steckverbinder

Schutzkappe - PV-C PROTECTION CAP - 1785430

Photovoltaik-Steckverbinder, Artikelfamilie: PV-JB TF, Schutzkappe, Farbe: schwarz, Polzahl: 1



---

Steckverbinder - PV-CF-S 2,5-6 (+) - 1774674



Photovoltaik-Steckverbinder, Artikelfamilie: PV-CF-S, Steckverbinder, Material Gehäuse: PPE, Farbe: schwarz, Polzahl: 1, Aderquerschnitt min.: 2,5 mm<sup>2</sup>, Aderquerschnitt max.: 6 mm<sup>2</sup>, Bemessungsstrom: 27 A, Anschlussart: Federkraft, Kontaktart: Buchse. nur mit Werkzeug entriegelbar



## Generatoranschlusskasten - SOL-SC-1ST-0-DC-2MPPT-2001 - 2403337

### Zubehör

#### Steckverbinder - PV-CM-S 2,5-6 (-) - 1774687



Photovoltaik-Steckverbinder, Artikelfamilie: PV-CM-S, Steckverbinder, Material Gehäuse: PPE, Farbe: schwarz, Polzahl: 1, Aderquerschnitt min.: 2,5 mm<sup>2</sup>, Aderquerschnitt max.: 6 mm<sup>2</sup>, Bemessungsstrom: 27 A, Anschlussart: Federkraft, Kontaktart: Stift. nur mit Werkzeug entriegelbar

#### Photovoltaik-Y-Verteiler - PV-ED6/Y-120(2+/1-) - 1030649



Photovoltaik-Steckverbinder, Photovoltaik-Y-Verteiler, Material Gehäuse: PPE, Farbe: schwarz. Konfektioniert mit SUNCLIX - 1x Stift (minus) - 2x Buchse (plus); Länge des Einzelkabels 0,12 m; abweichende Anzahl von Knotenpunkten und kundenspezifische Kabellängen auf Anfrage möglich.

#### Steckverbinder - PV-CF-S 6-16 (+) - 1790784



Photovoltaik-Steckverbinder, Artikelfamilie: PV-CF-S, Steckverbinder, Material Gehäuse: PPE, Farbe: schwarz, Polzahl: 1, Aderquerschnitt min.: 6 mm<sup>2</sup>, Aderquerschnitt max.: 16 mm<sup>2</sup>, Bemessungsstrom: 40 A, Anschlussart: Federkraft, Kontaktart: Buchse. nur mit Werkzeug entriegelbar

#### Photovoltaik-Y-Verteiler - PV-ED6/Y-120(1+/2-) - 1030650



Photovoltaik-Steckverbinder, Photovoltaik-Y-Verteiler, Material Gehäuse: PPE, Farbe: schwarz. Konfektioniert mit SUNCLIX - 1x Buchse (plus) - 2x Stift (minus); Länge des Einzelkabels 0,12 m; abweichende Anzahl von Knotenpunkten und kundenspezifische Kabellängen auf Anfrage möglich.

#### Steckverbinder - PV-CM-S 6-16 (-) - 1790797



Photovoltaik-Steckverbinder, Artikelfamilie: PV-CM-S, Steckverbinder, Material Gehäuse: PPE, Farbe: schwarz, Polzahl: 1, Aderquerschnitt min.: 6 mm<sup>2</sup>, Aderquerschnitt max.: 16 mm<sup>2</sup>, Bemessungsstrom: 40 A, Anschlussart: Federkraft, Kontaktart: Stift. nur mit Werkzeug entriegelbar

## Generatoranschlusskasten - SOL-SC-1ST-0-DC-2MPPT-2001 - 2403337

### Zubehör

Photovoltaik-Adapterset - PV-AS-MC4/6-150-MN-SET1 - 1079531



Photovoltaik-Steckverbinder, Photovoltaik-Adapterset, Bauform: Adapter, Farbe: schwarz, Bemessungsstrom: 35 A, Kabellänge: 150. Adapterpaar (+- / -+), konfektioniert mit SUNCLIX - 1x Stift (minus) und MC4 - 1x Buchse (plus) bzw. mit SUNCLIX - 1x Buchse (plus) und MC4 - 1x Stift (minus), freie Leitungslänge: 0,15 m, Leitungstyp: Multinorm (UL/PV1-F), kundenspezifische Leitungslänge auf Anfrage möglich